

**IBVK** | CA-201S

## КОМПЬЮТЕРНАЯ АКУСТИКА

(комплект громкоговорителей,  
смонтированных в корпусах)



**Руководство по эксплуатации**  
прочитайте внимательно перед эксплуатацией

# СОДЕРЖАНИЕ

## ВВЕДЕНИЕ

Инструкция по мерам безопасности.....	1
Особенности.....	2
Комплектация.....	2

## ОБЗОР УСТРОЙСТВА

Общий вид устройства.....	3
---------------------------	---

## ПОДКЛЮЧЕНИЕ И УПРАВЛЕНИЕ.....

## ПРОЧЕЕ

Технические характеристики.....	5
Сервисное обслуживание.....	6

## ИНСТРУКЦИЯ ПО МЕРАМ БЕЗОПАСНОСТИ



### Символ опасности

Напоминание пользователю о высоком напряжении.



### Символ предупреждения

Напоминание пользователю о проведении всех действий в соответствии с инструкцией.

### ВНИМАНИЕ!

**Внимательно прочитайте данное руководство, в нем вы найдете все необходимые рекомендации по правильной установке, настройке и эксплуатации системы.**

Внимание: во избежание удара электрическим током не открывайте корпус устройства.

Ремонт и замена деталей должны производиться только сотрудниками сервисных центров.

- Не подвергайте устройство воздействию прямых солнечных лучей.
- Не роняйте устройство.
- Держите устройство вдали от воды и не подвергайте воздействию повышенной влажности.
- Не используйте для чистки устройства спирт, бензин и другие органические растворители. Допускается использование небольшого количества нейтрального моющего средства.
- Избегайте установки устройства вблизи источников тепла.
- Напряжение сети электропитания должно соответствовать данным, указанным на задней панели громкоговорителя.

Вы приобрели активную стереофоническую акустическую систему ВВК. Данная акустическая система оснащена встроенным усилителем мощности, благодаря чему может быть подключена к персональному компьютеру и к таким устройствам, как портативный DVD-плеер и телевизор. Один из громкоговорителей является активным (в него встроен усилитель акустической системы), второй – пассивным и подключен к активному при помощи специального провода. Во избежание неправильной эксплуатации, а также для правильной установки и настройки системы прочтите внимательно данное руководство. Дополнительную информацию вы можете получить у продавца или в компании ВВК.

Компьютерная акустика – это устройство, предназначенное для воспроизведения звука. Устройство предназначено для личных, семейных, домашних и иных нужд, не связанных с осуществлением предпринимательской деятельности.

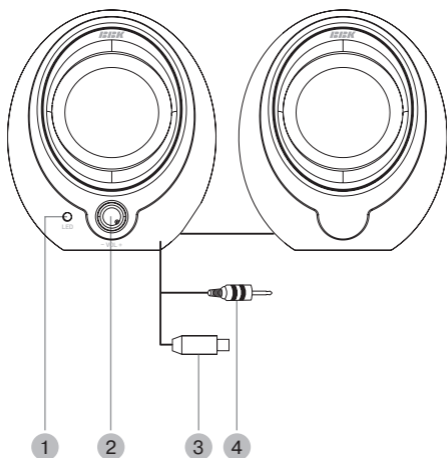
## ОСОБЕННОСТИ

- Регулировка громкости.
- Встроенный усилитель.
- USB-кабель для питания акустики.

## КОМПЛЕКТАЦИЯ

Громкоговоритель активный.....	1 шт.
Громкоговоритель пассивный.....	1 шт.
Руководство по эксплуатации.....	1 шт.
Гарантийный талон.....	1 шт.

## ОБЩИЙ ВИД УСТРОЙСТВА



- 1 Индикатор питания
- 2 Регулятор VOLUME  
Используется для регулировки уровня громкости.
- 3 USB-кабель для подключения к компьютеру  
Используется для питания акустики.
- 4 Аудиокабель  
Используется для подключения к аудиовыходу компьютера или к разъему для подключения наушников.

## ПОДКЛЮЧЕНИЕ И УПРАВЛЕНИЕ 4

Подключите аудиокабель к соответствующему аудиовыходу ПК или к разъему для подключения наушников.

Установите уровень громкости акустики на минимум.

Подключите USB-кабель к компьютеру для подачи питания на акустику. Проверьте надежность и правильность всех подключений.

Включите источник сигнала.

Отрегулируйте уровень громкости регулятором VOLUME. При повороте по часовой стрелке уровень громкости увеличивается, при повороте против часовой стрелки – уменьшается.

### ПРИМЕЧАНИЯ

- При большом уровне громкости возможно появление нелинейных искажений звука.
- При отсутствии сигнала в акустике может прослушиваться небольшой фон, связанный с питанием от USB-порта.

**ТЕХНИЧЕСКИЕ ХАРАКТЕРИСТИКИ**

Максимальная мощность на канал	3 Вт
Номинальное сопротивление	4 Ом
Диапазон частот	150–18000 Гц
Отношение сигнал/шум для усилителя	84 дБ
Напряжение питания	--- 5 В
Температурные требования Эксплуатация Транспортировка и хранение	От +5 до +35°C От -25 до +40°C
Требования к влажности Эксплуатация Транспортировка и хранение	15–75% (нет конденсата)
Максимальная потребляемая мощность	5 Вт
Размеры громкоговорителя	90x80x76 мм
Общий вес громкоговорителей	0,42 кг

Все приведенные изображения являются схематичными и могут отличаться от реального внешнего вида устройства.

Мы изучаем новые технологии и постоянно улучшаем качество нашей продукции. Технические характеристики, конструкция и комплектация могут быть изменены без предварительного уведомления.

## СЕРВИСНОЕ ОБСЛУЖИВАНИЕ

Компания BVK Electronics LTD. выражает вам огромную признательность за ваш выбор. Мы сделали все возможное, чтобы данное изделие удовлетворяло вашим запросам, а качество соответствовало лучшим мировым образцам. В случае если ваше изделие марки BVK будет нуждаться в техническом обслуживании, просим вас обращаться в один из Уполномоченных Сервисных Центров (далее – УСЦ).

С полным списком УСЦ и их точными адресами вы можете ознакомиться на сайте [www.bvk.ru](http://www.bvk.ru), а также позвонив по бесплатному номеру телефона Единого информационного центра BVK Electronics LTD. (номера телефонов соответствующих стран напечатаны на обложке инструкции).

В случае возникновения вопросов или проблем, связанных с продукцией BVK Electronics LTD., просим вас обращаться в письменном виде по адресу:

Россия, 125315, г. Москва, а/я 33, либо по электронной почте [service@bvk.ru](mailto:service@bvk.ru).

### **Условия Гарантийных обязательств BVK ELECTRONICS LTD.**

1. Гарантийные обязательства BVK Electronics LTD., предоставляемые УСЦ BVK Electronics LTD., распространяются только на модели, предназначенные BVK Electronics LTD. для производства или поставок и реализации на территории страны, где предоставляется гарантийное обслуживание, приобретенные в этой стране, прошедшие сертификацию на соответствие стандартам этой страны, а также маркированные официальными знаками соответствия.
2. Гарантийные обязательства BVK Electronics LTD. действуют в рамках законодательства о защите прав потребителей и регулируются законодательством страны, на территории которой они предоставлены, и только при условии использования изделия исключительно для личных, семейных или домашних нужд. Гарантийные обязательства BVK Electronics LTD. не распространяются на случаи использования товаров в целях осуществления предпринимательской деятельности либо в связи с приобретением товаров в целях удовлетворения потребностей предприятий, учреждений, организаций.
3. BVK Electronics LTD. устанавливает на свои изделия следующие сроки службы и гарантийные сроки:



Название продукта	срок службы, месяцев с даты выпуска	гарантийный срок, месяцев со дня покупки
Компьютерная акустика 2.1СН; Компьютерная акустика 5.1СН	36	12

4. Гарантийные обязательства BVK Electronics LTD. не распространяются на перечисленные ниже принадлежности изделия, если их замена предусмотрена конструкцией и не связана с разборкой изделия.

Для всех видов изделий:

- Соединительные кабели, антенны и переходники для них, носители информации различных типов (аудио-, видеодиски, диски с программным обеспечением и драйверами, карты памяти), элементы питания.
- Чехлы, ремни, шнуры для переноски, монтажные приспособления, инструмент, документацию, прилагаемую к изделию.

5. Гарантия не распространяется на недостатки, возникшие в изделии вследствие нарушения потребителем правил использования, хранения или транспортировки товара, действий третьих лиц или непреодолимой силы, включая, но не ограничиваясь следующими случаями:

- Если недостаток товара явился следствием небрежного обращения, применения товара не по назначению, нарушения условий и правил эксплуатации, изложенных в инструкции по эксплуатации, в том числе вследствие воздействия высоких или низких температур, высокой влажности или запыленности, несоответствия Государственным стандартам параметров питающих, телекоммуникационных и кабельных сетей, попадания внутрь корпуса жидкости, насекомых и других посторонних предметов, веществ, а также длительного использования изделия в предельных режимах его работы.
- Если недостаток товара явился следствием несанкционированного тестирования товара или попыток внесения любых изменений в его конструкцию или его программное обеспечение, в том числе ремонта или технического обслуживания в неуполномоченной BVK Electronics LTD. ремонтной организации.
- Если недостаток товара явился следствием использования нестандартных (нетиповых) и (или) некачественных принадлежностей, аксессуаров, запасных частей, элементов питания, носителей информации различных типов или нестандартных (нетиповых) форматов информации.

- Если недостаток товара связан с его применением совместно с дополнительным оборудованием (аксессуарами), отличным от дополнительного оборудования, рекомендованного BVK Electronics LTD. к применению с данным товаром. BVK Electronics LTD. не несет ответственность за качество дополнительного оборудования (аксессуаров), произведенного третьими лицами, за качество работы своих изделий совместно с таким оборудованием, а также за качество работы дополнительного оборудования производства компании BVK Electronics LTD. совместно с изделиями других производителей.
  - Если недостаток товара проявляется в случае неудовлетворительной работы сетей связи, теле- или радиовещания, вследствие недостаточной емкости или пропускной способности сети, мощности радиосигнала, эксплуатации товара в зоне со сложной помеховой ситуацией, на границе или вне зоны устойчивого приема радиосигнала сети связи, теле- или радиовещания, в том числе из-за особенностей ландшафта местности и ее застройки.
6. Недостатки товара, обнаруженные в период срока службы, устраняются уполномоченными на это ремонтными организациями (УСЦ). В течение гарантийного срока устранение недостатков производится бесплатно при предъявлении оригинала заполненного гарантийного талона и документов, подтверждающих факт и дату заключения договора розничной купли-продажи (товарный, кассовый чек и т. п.). В случае отсутствия указанных документов гарантийный срок исчисляется со дня изготовления товара. При этом следует учитывать:
- Настройка и установка (сборка, подключение и т. п.) изделия, описанная в документации, прилагаемой к нему, не входит в объем гарантийных обязательств BVK Electronics LTD. и могут быть выполнены как самим пользователем, так и специалистами большинства уполномоченных сервисных центров соответствующего профиля на платной основе.
  - Работы по техническому обслуживанию изделий (чистка и смазка приводов для считывания информации с носителей различных типов, чистка и смазка движущихся частей, замена расходных материалов и принадлежностей и т. п.) производятся на платной основе.
7. BVK Electronics LTD. не несет ответственности за возможный вред, прямо или косвенно нанесенный

своей продукцией людям, домашним животным, имуществу в случае, если это произошло в результате несоблюдения правил и условий эксплуатации, хранения, транспортировки или установки изделия; умышленных или неосторожных действий потребителя или третьих лиц.

8. Ни при каких обстоятельствах BVK Electronics LTD. не несет ответственности за какой-либо особый, случайный, прямой или косвенный ущерб или убытки, включая, но не ограничиваясь перечисленным, упущенную выгоду, утрату или невозможность использования информации или данных, расходы по восстановлению информации или данных, убытки, вызванные перерывами в коммерческой, производственной или иной деятельности, возникающие в связи с использованием или невозможностью использования изделия или информации, хранящейся в нем или на сменном носителе, используемом совместно с данным изделием.
9. BVK Electronics LTD. гарантирует корректную работу изделия только с теми форматами (версиями) носителей и данных, которые прямо указаны в инструкции пользователя для данного изделия. BVK Electronics LTD. не гарантирует возможность работы изделия с форматами (версиями) носителей и данных, которые могут появиться в будущем. BVK Electronics LTD. не гарантирует возможность полноценной работы изделия с носителями информации, запись или изготовление которых была осуществлена не в заводских условиях, или с нарушениями технологии, или на устройствах других производителей аудио-, видеотехники, или с нарушением действующего законодательства в области охраны авторских и смежных прав, защиты информации и других законных прав собственников, включая, но не ограничиваясь следующими случаями:
- использование носителей плохого качества может приводить к невозможности выполнения записи или воспроизведения, к потере записанных или отредактированных материалов или к повреждению изделия;
  - при использовании многослойных носителей информации может наблюдаться кратковременное искажение изображения и звука при переключении между слоями;
  - воспроизведение записываемых и перезаписываемых носителей в некоторых случаях может оказаться невозможным из-за условий выполнения их записи.
  - диск, записанный на другом устройстве, сессия записи

которого не была закрыта, не может воспроизводиться или использоваться для записи или редактирования при помощи данного изделия.

- диск, записанный при помощи данного изделия (если оно имеет такую функцию), может не воспроизводиться на другом устройстве.

### **Использование изделия по истечении срока службы**

#### **1. Срок службы, установленный BVK Electronics LTD.**

для данного изделия, действует только при условии использования изделия исключительно для личных, семейных или домашних нужд, а также соблюдении потребителем правил эксплуатации, хранения и транспортировки изделия. При условии аккуратного обращения с изделием и соблюдения правил эксплуатации фактический срок службы может превышать срок службы, установленный BVK Electronics LTD.

#### **2. По окончании срока службы изделия вам необходимо обратиться в Уполномоченный сервисный центр для проведения профилактического обслуживания изделия и определения его пригодности к дальнейшей эксплуатации. Работы по профилактическому обслуживанию изделий и его диагностике выполняются сервисными центрами на платной основе.**

#### **3. BVK Electronics LTD. не рекомендует продолжать эксплуатацию изделия по окончании срока службы без проведения его профилактического обслуживания в Уполномоченном сервисном центре, т. к. в этом случае изделие может представлять опасность для жизни, здоровья или имущества потребителя.**

### **Утилизация изделия**

После окончания срока службы изделия его нельзя выбрасывать вместе с обычным бытовым мусором. Вместо этого оно подлежит сдаче на утилизацию в соответствующий пункт приема электрического и электронного оборудования для последующей переработки и утилизации в соответствии с федеральным или местным законодательством. Обеспечивая правильную утилизацию данного продукта, вы помогаете сберечь природные ресурсы и предотвращаете ущерб для окружающей среды и здоровья людей, который возможен в случае ненадлежащего обращения. Более подробную информацию о пунктах приема и утилизации данного продукта можно получить в местных муниципальных органах или на предприятии по вывозу бытового мусора.

**Дата производства**

Каждому изделию присваивается уникальный серийный номер в виде буквенно-цифрового ряда и дублируется штрих-кодом, который содержит следующую информацию: название товарной группы, дату производства, порядковый номер изделия. Серийный номер располагается на задней панели продукта, на упаковке и в гарантийном талоне.



- 1 Первые две буквы – соответствие товарной группе (компьютерная акустика – CA)
- 2 Первые две цифры – год производства
- 3 Вторые две цифры – неделя производства
- 4 Последние цифры – порядковый номер изделия

**ВНИМАНИЕ!** Во избежание недоразумений убедительно просим вас внимательно изучить Руководство по эксплуатации изделия и условия гарантийных обязательств, проверить правильность заполнения гарантийного талона. Гарантийный талон действителен только при наличии правильно и четко указанных: модели, серийного номера изделия, даты покупки, четких печатей фирмы-продавца, подписи покупателя. Серийный номер и модель изделия должны соответствовать указанным в гарантийном талоне. При нарушении этих условий, а также в случае, когда данные, указанные в гарантийном талоне, изменены или стерты, талон признается недействительным.

Единый информационный центр ВВК Electronics обеспечивает полную информационную поддержку деятельности компании в России, странах СНГ и Балтии. Профессиональные операторы быстро ответят на любой интересующий вас вопрос. Вы можете обращаться в единый центр по вопросам сервисного сопровождения, для рекомендаций специалистов по настройке и подключению, для информирования о местах продаж, с вопросами о рекламных акциях и розыгрышах, проводимых компанией, а также с любыми другими вопросами о деятельности компании на территории России, стран СНГ и Балтии. Есть вопросы? Звоните – мы поможем!

**Единый информационный центр ВВК Electronics  
(бесплатные звонки со стационарных телефонов):**

Беларусь – 8 (820) 007-311-11

Казахстан – 8 (800) 080-45-67

Молдова – 0 (800) 61-007

Россия – 8 (800) 200-400-8 (бесплатные звонки со стационарных и мобильных телефонов)

Украина – 0 (800) 304-222-0

**Время работы единого информационного центра:**

Пн-Пт с 9:00 до 20:00 (по московскому времени).

Сб, Вс и дни государственных праздников – выходные.

Настоящая инструкция является объектом охраны в соответствии с международным и российским законодательством об авторском праве.

Любое несанкционированное использование инструкции, включая копирование, тиражирование и распространение, но не ограничиваясь этим, влечет применение к виновному лицу гражданско-правовой ответственности, а также уголовной ответственности в соответствии со статьей 146 УК РФ и административной ответственности в соответствии со статьей 7.12 КоАП РФ (ст. 150.4 КоАП в старой редакции).

# ***BBK***

## **Контактная информация:**

1. Изготовитель товара – BBK ELECTRONICS LTD.  
(БИ-БИ-КЕЙ ЭЛЕКТРОНИКС ЛИМИТЕД), Китай,  
Гонконг, Коулун, ул. Чхан Ю, 11, Стерлинг центр, 11,  
8-й этаж.
2. Организация, уполномоченная на принятие и  
удовлетворение требований потребителей в  
отношении товара ненадлежащего качества, –  
ООО «Сервисный центр ВВК», 109202, Москва,  
шоссе Фрезер, д. 17А, стр. 1А.
3. Импортёры товара в РФ – ООО «ББК-Сервис»,  
125057, Москва, Ленинградский проспект, д. 57;  
ООО «Чевенгур», 143420, Московская область,  
Красногорский р-н, п/о Архангельское, территория  
– Федеральное государственное унитарное  
предприятие «Строительное объединение»  
Управления делами Президента Российской  
Федерации (ФГУП СО УД ПРФ), административное  
здание, помещ. №2

**BBK ELECTRONICS LTD.**

**СДЕЛАНО В КИТАЕ**

**V1.0**